



HIGH
DRY
DOOR
DOORS



DynaDry 

SPECIFICHE TECNICHE



ANTI -
GOCCIOLAMENTO



SCARICO
ACQUA



LAVABILE



MASSIMA
SICUREZZA



AUTORIPARABILE



OIL FREE



TECNOLOGIA
GRAVITA

DIMENSIONE MASSIMA	W 6500 mm x H 6500 mm
VELOCITÀ	fino a 2,5 m/s
TEST CICLI	1.000.000
RESISTENZA AL VENTO	3000 x 3000 Classe 3 5000 x 5000 Classe 2
STRUTTURA PORTA	Non autoportante
STRUTTURA CARTER / MOTORE	Standard Acciaio zincato Acciaio INOX 441/304
TELO	Standard Telo PVC 900 gr/m ²
	Optional • Translucido 35/40% • FDA (bianco) • Antistatico
SCORRIMENTO	Sistema brevettato di guide in Polizene autolubrificante ad alta densità e cerniera di scorrimento direttamente sul telo
QUADRO DI COMANDO	Standard Quadro in PVC (300 x 400 x 150 mm)
	Optional • Acciaio INOX • Quadro in Acciaio Verniciato IP54 (300 x 500 x 150 mm)
	Inverter 50/60 Hz con encoder assoluto
	Alimentazione 1-ph, 230V max 16A
	Alimentazione 3-ph, 400V max 10A
	Alimentazione 3-ph, 230V max 16A
	Pulsante Start/ Stop
	2 contatti puliti (porta aperta/chiusa/allarme)
	Interconnessione 2 porte automatica/manuale
	Categoria di protezione per motore e quadro IP54
CABLAGGI	Sistema Plug and Play IP65
SICUREZZE	Standard • Coppia fotocellule IP65 • Sensore anti-inceppamento / inversione marcia
	Optional • Costa resistiva di sicurezza IP65 Wireless • Barriera multiraggio H 2500 IP67
APERTURA DI EMERGENZA	Standard Asta manuale
	Optional Catena UPS batteria
TEMPERATURA DI ESERCIZIO	Funzionamento -30 C°* con aggiunta di heating kit - Non adatto per temperature positive/negative

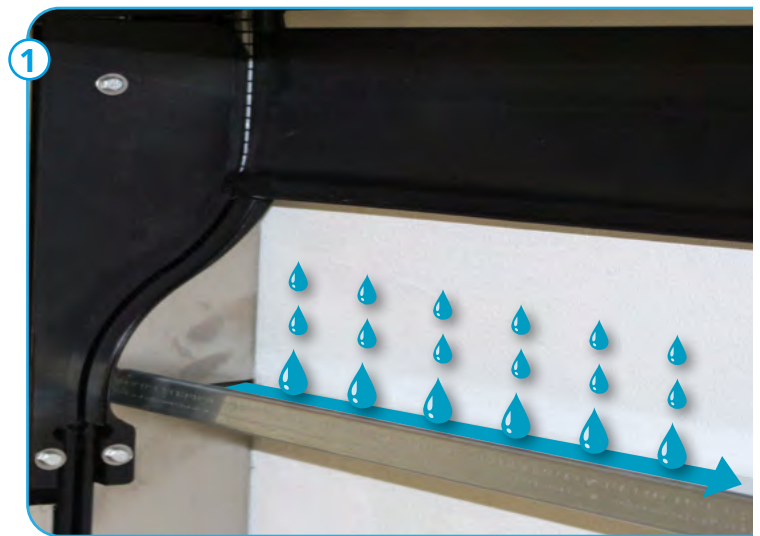
La **DYNAMICROLL® DYNADRY** è caratterizzata da una struttura in acciaio inossidabile ed è disegnata per evitare cadute di condensa e acqua nel vano passaggio quando la porta è aperta. La porta, con il suo sistema brevettato e innovativo, protegge la merce che transita sotto il passaggio ed è stata concepita per essere facilmente lavabile in tutte le sue parti rispettando i criteri di igiene richiesti dal settore.

CERTIFICAZIONE EN13241

NORMATIVA	RIF.	TEST SEC.	RISULTATI
TENUTA STAGNA DELL'ACQUA	EN 12425	EN 12489	Classe 1
PRESSIONE AL VENTO	EN 12424	EN 12444	Massimo raggiungibile Classe 4
TENUTA STAGNA ALL'ARIA	EN 12426	EN 12427	Classe 1
SICUREZZA D'APERTURA	EN 12453	EN 12445	✓
RESISTENZA MECCANICA	EN 12604	EN 12605	✓
FORZE MOTORIE	EN 12604	EN 12605	✓
TRASMISSIONE TERMICA	EN 12428	EN 12428	6,02 W/m ² K
PRESTAZIONE (CICLI)	EN 12604	EN 12605	1.000.000

I valori possono variare in base alle dimensioni della porta

VANTAGGI



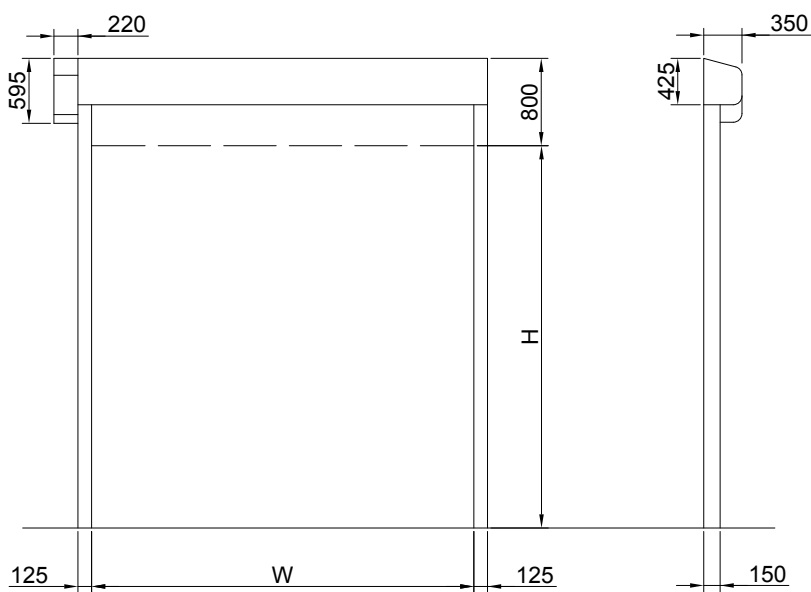
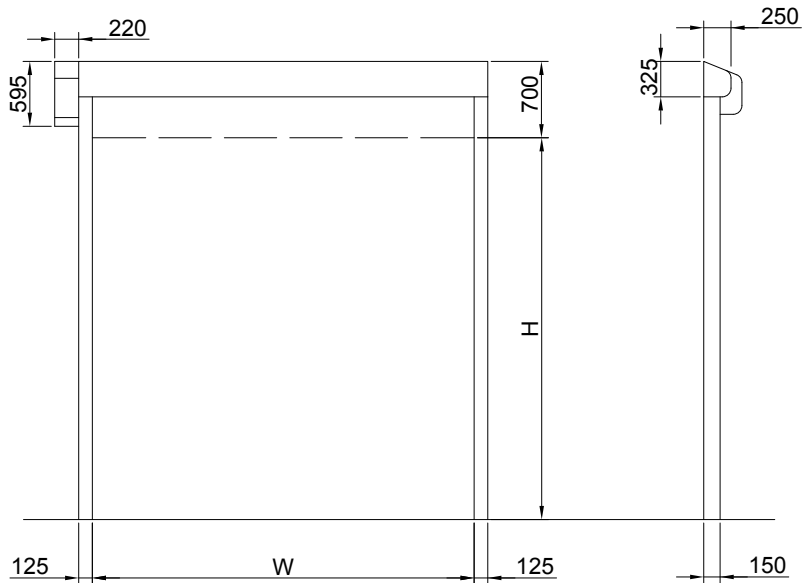
- Sistema brevettato
- Anti-gocciolamento

- Igienica
- Rapida
- Ermetica
- Silenziosa
- 100% sicura senza elementi rigidi nel manto
- Plug & Play (semplicità di montaggio)
- Manutenzione ridotta
- Risparmio energetico
- Facilmente lavabile
- Autoriparante

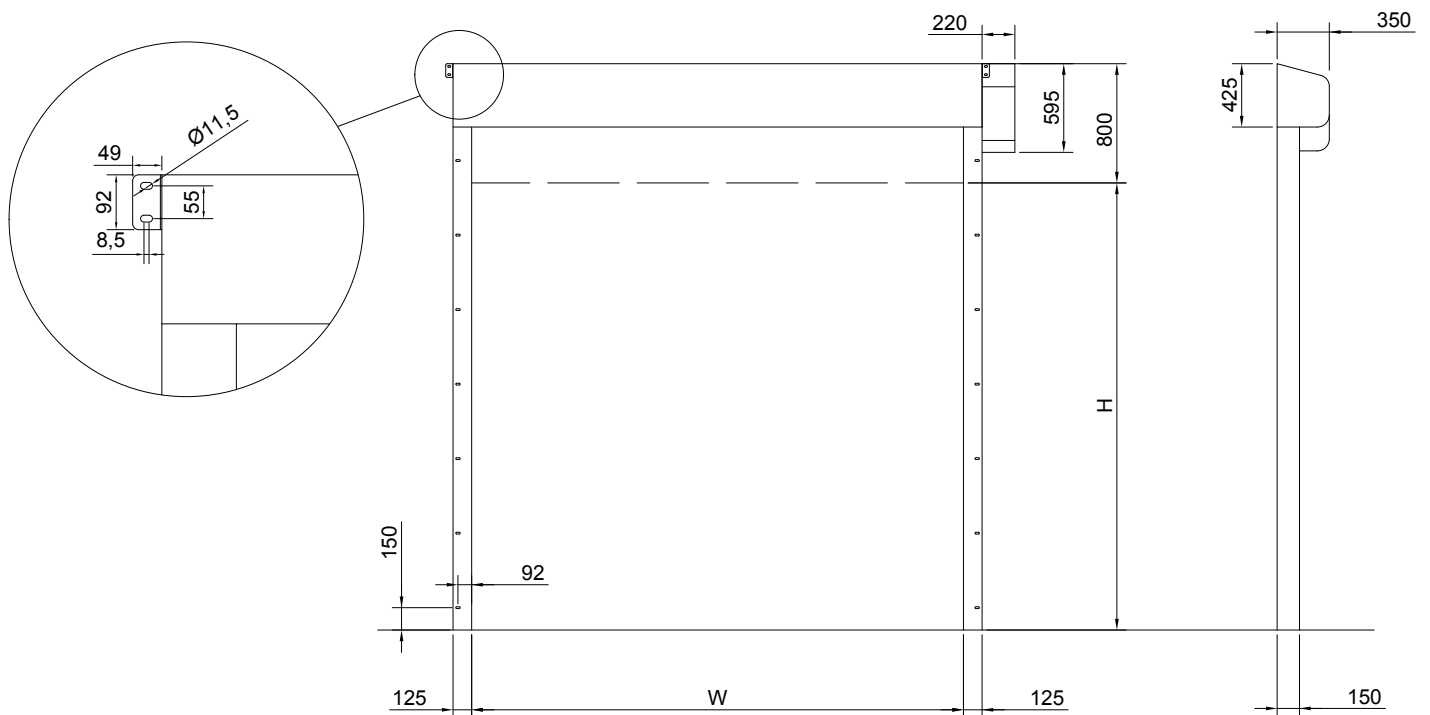
SISTEMA DI SCORRIMENTO / AUTORIPARANTE



DIMENSIONI INGOMBRI



METODO DI FISSAGGIO



CARATTERISTICHE **TELO**

TELO STANDARD

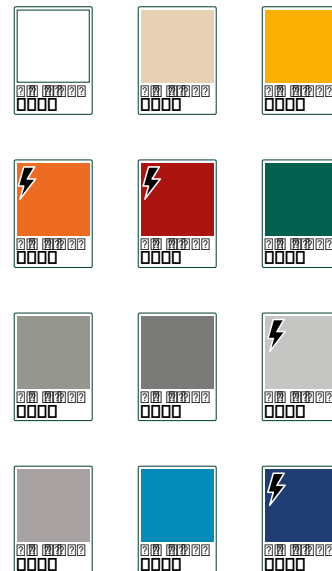
Composizione e prove

LATO ESTERNO			
Materiale	Impressione	Colore	Spessore
PVC	Opaco	12 standard	0,7 mm
TESSUTO			
Materiale	N. tele	Titolo	EN 2286-2
PES	1	1100Dtex 12x12	900 g/m ²
LATO INTERNO			
Materiale	Impressione	Colore	Spessore
PVC	Ruvido	12 standard	0,2 mm
RESISTENZA AL FREDDO ISO 4675/90 -50°C ±5			
TEST IDROLISI 75°C 95% umidità nessuna variazione			
TEST GASOLIO ISO 1421 nessuna variazione			
TEST ACQUA MARINA (ISO 1421) nessuna variazione			
TEST OZONO ISO 3011 nessuna crepa			
T. MAGAZZINAGGIO (°C) -30 +65			
TEST FIAMMA (ISO 3795) < 100 mm/min			
PERFORAZIONE RINA 3.A1.2.7 (N) > 100			
ESERCIZIO 7gg -70°C ISO 6065 nessuna variazione			

Caratteristiche

SPESSORE ISO 2286/3 (mm) 0,9±0,1
PESO ISO 2286/2 (kg/m ²) 0,90±0,1
CARICO ROTTURA ISO 1421 6000 N/50mm
ALLUNGAMENTO ORDITO ISO 1421 4300 N/50mm
ALLUNGAMENTO TRAMA ISO 1421 4000 N/50mm
LACERAZIONE ORDITO dIN 53 363 (N) > 600
LACERAZIONE TRAMA dIN 53 363 (N) > 530
ADESIONE dIN EN ISO 2411 130 N/50mm
CONFORMITÀ CEE - Si
USO SPECIFICO industria, frigo, autolavaggi, supermercati, magazzini
ASSOCIAZIONE -

Colori disponibili



Disponibile antistatico

TELO COIBENTATO

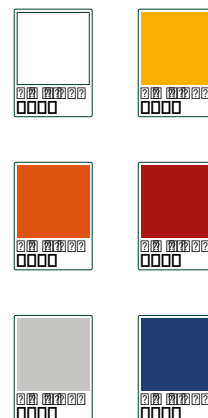
Composizione e prove

LATO ESTERNO			
Materiale	Impressione	Colore	Spessore
PVC	Liscia	4 standard	0,5 mm
TESSUTO			
Materiale	N. tele	Titolo	EN 2286-2
PES	1	1100Dtex 12x12	1350 g/m ²
LATO INTERNO			
Materiale	Impressione	Colore	Spessore
PVC	Spugna	4 standard	7 mm
RESISTENZA AL FREDDO ISO 4675/90 -10°C ±5			
TEST IDROLISI 75°C 95% umidità nessuna variazione			
TEST GASOLIO ISO 1421 nessuna variazione			
TEST ACQUA MARINA (ISO 1421) nessuna variazione			
TEST OZONO ISO 3011 nessuna crepa			
T. MAGAZZINAGGIO (°C) -30 +65			
TEST FIAMMA ISO 3795 cl 2, NFPA 701 test 2			
PERFORAZIONE RINA 3.A1.2.7 (N) > 100			
ESERCIZIO 7gg -70°C ISO 6065 nessuna variazione			

Caratteristiche

SPESSORE ISO 2286/3 (mm) 7,0±0,1
PESO ISO 2286/2 (kg/m ²) 1,7±0,1
CARICO ROTTURA ISO 1421 6000 N/50mm
ALLUNGAMENTO ORDITO ISO 1421/V1 3000 N/50mm
ALLUNGAMENTO TRAMA ISO 1421/V1 2800 N/50mm
LACERAZIONE ORDITO dIN 53 363 300 N
LACERAZIONE TRAMA dIN 53 363 300 N
ADESIONE PA 09.03 (interno) 15 N/cm
CONDUTTIVITÀ TERMICA - 0,03782 W.m ⁻¹
INDICE D'ISOLAMENTO - Rw= 17,5 dB
IMPIEGO industria, frigo, autolavaggi, supermercati, magazzini
ASSOCIAZIONE -

Colori disponibili



TELO CERTIFICATO **FDA**

Food Drug Administration
per uso alimentare

SCHEDA TECNICA

Composizione e prove

LATO ESTERNO			
Materiale	Impressione	Colore	Spessore
PUR	Opaco	bianco	0,6 mm
TESSUTO			
Materiale	N. tele	Titolo	EN 2286-2
PET	1	2200 Dtex 12x12	1500 g/m ²
LATO INTERNO			
Materiale	Impressione	Colore	Spessore
PUR	Liscio	bianco	0,6 mm
RESISTENZA AL FREDDO			
ISO 4675/90 -30°C ±5			
TEST IDROLISI			
75°C 95% umidità nessuna variazione			
TEST GASOLIO			
ISO 1421 nessuna variazione			
TEST ACQUA MARINA			
ISO 1421 nessuna variazione			
TEST OZONO			
ISO 3011 nessuna crepa			
T. MAGAZZINAGGIO			
(°C) -30 +65			
ABRASIONE			
ISO 5470/80, 5N C517 400 cycles (mg) 1			
PERFORAZIONE			
RINA 3.A1.2.7 (N) > 125			
ESERCIZIO 7gg -70°C			
ISO 6065 nessuna variazione			

Caratteristiche

SPESSORE ISO 2286/3 (mm) 1,20±0,1
PESO ISO 2286/2 (kg/m ²) 1,30±0,1
CARICO ROTTURA ISO 1421 6000 N / 50mm
ALLUNGAMENTO ORDITO ISO 1421 [%] > 14
ALLUNGAMENTO TRAMA ISO 1421 [%] > 20
LACERAZIONE ORDITO dIN 53 363 (N) > 250
LACERAZIONE TRAMA dIN 53 363 (N) > 220
ADESIONE dIN EN ISO 2411 > 250 N / 50 mm
CONFORMITÀ FDA Sì
USO SPECIFICO camere bianche, cliniche, ospedali
ASSOCIAZIONE DynamicRoll

Limitazione di responsabilità

La presente scheda riporta le caratteristiche del prodotto BMP EUROPE quali rilevate in laboratorio a temperatura di +23 e umidità relativa 50%, salvo diversa indicazione, non ne rispecchia necessariamente le condizioni industriali di utilizzo né garantisce la loro idoneità in caso di particolari applicazioni, restando sempre responsabilità esclusiva del cliente quella relativa alla corretta scelta e all'impiego dei prodotti BMP EUROPE. In relazione a quanto precede BMP EUROPE non sarà responsabile per eventuali danni che dovessero derivare dall'utilizzo dei propri prodotti. Eventuali modifiche dei dati riportati nella scheda potranno essere effettuate senza preavviso.

CARATTERISTICHE **CRISTAL**

PVC TRASPARENTE (OBLÒ)

WINDOWS - CRISTAL SCHEDA TECNICA

Articolo : SUPERCLEAR 1.2 mm FR

Specifiche tecniche	Norme	Unità	Valori
Spessore	-	mm.	1.2
Peso totale PVC	-	g/m ²	1200
Trasmissione luminosa	JIS K - 7361	%	97.3
Resistenza alla trazione <i>longitudinale</i>	JIS K - 6732	N	26.1
Resistenza alla trazione <i>trasversale</i>	JIS K - 6732	N	24.3
Resistenza alla lacerazione <i>longitudinale</i>	JIS K - 6732	N	63.4
Resistenza alla lacerazione <i>trasversale</i>	JIS K - 6732	N	63.9
Allungamento <i>longitudinale</i>	JIS K - 6732	%	377
Allungamento <i>trasversale</i>	JIS K - 6732	%	378
Resistenza al freddo	JIS K - 6772	°C	-45
Resistenza alla fiamma	-	-	sì
Durezza	-	-	4.0S
Lunghezza standard	-	m	30
Altezza standard	-	m	1.37



ACCESSORI OPZIONALI



RADAR



LASER DI APERTURA TOF/SPOT
per uso interno



RADAR A MICROONDE
regolazione del movimento
bidirezionale e trasversale



RADAR A MICROONDE
di movimento e di
presenza persone/mezzi

SEMAFORI / TRAFFIC LIGHTS



SEMAFORO VERDE
luce fissa monocolora



SEMAFORO ROSSO
luce fissa monocolora



SEMAFORO LED
con conto alla rovescia



BARRIERE SEMAFORICHE
a led

PULSANTI / BUTTONS



PULSANTE "APRE" VERDE
con scatola



PULSANTE "APRE" NERO
con scatola



PULSANTE "STOP" A RITENUTA
con scatola



PULSANTE A SFIORO



PULSANTE
SEMAFORICO



ANENOMETRO



SELETTORE
A CHIAVE



RADIOCOMANDO



DISSUASORE B-PROTECT



TIRANTE
A FUNE



SPIRA
MAGNETICA

Dal 1997 prodotto di qualità

BMP EUROPE HIGH SPEED DOORS
Strada della Freisa 1 - Villanova d'Asti 14019 (AT)
+39 0141 948843
www.bmpdoors.com - info@bmpeurope.eu

10/2022